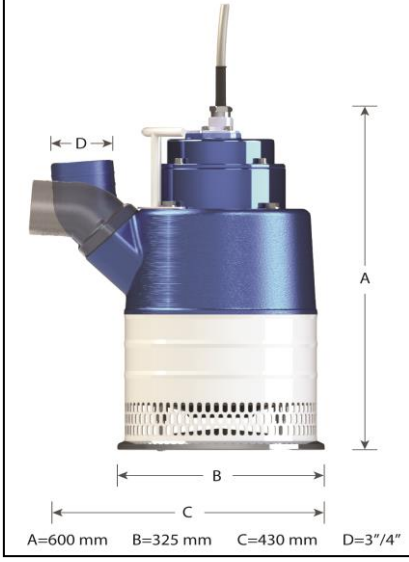
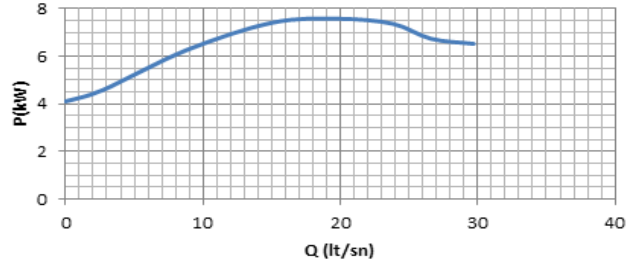
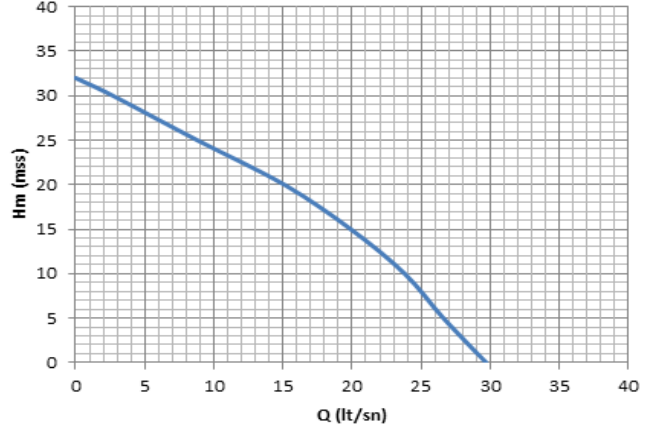


DP 75

Dalgıç drenaj pompa



Çıkış Başlıkları	3" / 4"
Gücü	7.5 kW
Voltaj	380 V
Akım	15 A
Ağırlık	65 kg



Pompa Tipi

N:Normal basınç

Pompa sınıfı

Dalgıç drenaj pompası

Elektrik motoru

Stator izalasyonlu

Motor koruma

Termistör korumalı,faz sıralamalı motor koruma rölesi

Standart kablo çapı ve boyu

380 V:4G2,5mm² BLDL-vg , 20 m

Kapasite

Maksimum daldırma derinliği:20 m

Maksimum su sıcaklığı:40 °C

İzin verilen pH aralığı:5 - 8

Maksimum sıvı yoğunluğu:1100 kg/m³

Maksimum basabileceği katı parça çapı:Ø 7 mm

Rulmanlar

C3 boşluklu bilyalı rulmanlar

Malzeme

Döküm parçaları:Alüminyum

Dış Gövde:Paslanmaz çelik

Motor şaft:Paslanmaz çelik

Fan:Sfero döküm

Diffuser:Nitril kauçuk

Vidalar ve somunlar:Paslanmaz çelik

O-Ring'ler:Nitril kauçuk

Aksesuarlar

Termik şalter

